



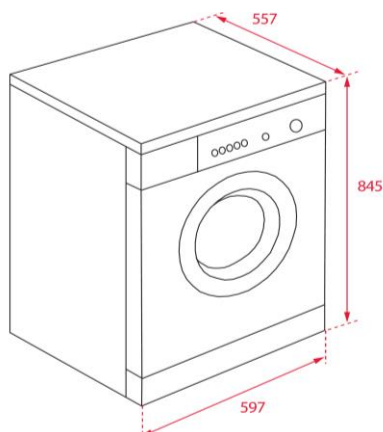
Características

Lavadora de libre instalación

- Electrónica con display digital
- **Motor T-Inverter**
- 15 programas de lavado
- Programas especiales: Antialérgico, ECO, super rápido 12' ropa delicada, rápido 60'
- 5 funciones (Steam, lavado rápido)
- Programación diferida 1-23 horas
- Gestión electrónica de lavado (Fuzzy Logic)
- **Sistema SprayWash**
- Tecnología Eco3 Plus
- Sistema de control de desequilibrios
- Regulación automática del consumo de agua
- Ojo de buey de cristal de 33 cm de diámetro
- Bloqueo de seguridad para niños
- Tambor de acero inoxidable (55 litros)
- Patas regulables en altura
- Indicadores: on-off, programa seleccionado, tiempo restante
- Capacidad: 8 kg
- Selector centrifugado 1.400 ~ 400 rpm

MAESTRO

Dibujo técnico



Color

Referencia

EAN

- | Color | Referencia | EAN |
|-------|------------|---------------|
| Inox | 113900004 | 8434778016611 |

Datos técnicos

- | | |
|--|-----------|
| • Clasificación energética eco 40-60: | |
| • Consumo energía eco 40-60 (kWh/cycle): | 0,545 |
| • Consumo agua eco 40-60 (L/Cycle): | 48 |
| • Humedad restante eco 40-60 (%): | 53 |
| • Eficiencia centrifugado eco 40-60: | B |
| • Duración programa eco 40-60 (h:min): | 3:31 |
| • Nivel sonoro (dB(A) re 1 pW): | 75 |
| • Clase nivel sonoro: | B |
| • Consumo modo apagado/espera (W): | 1,0 / 1,0 |
| • Potencia nominal máxima (W): | 2.200 |

(UE 2019/2014)